

Общие правила работы с материалом

Резка

Монтаж на саморезы

Монтаж на металлическую
подсистему

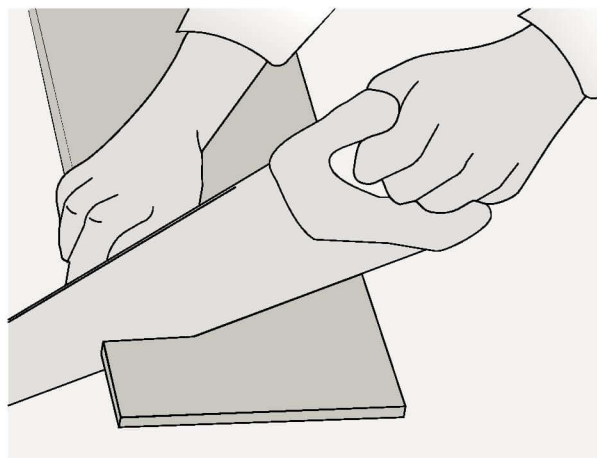
Монтаж на гвозди

Замена досок на фасаде

Резка материала

Резка фиброцементного сайдинга возможна следующими способами:

- ножовкой
- циркулярной пилой
- электролобзиком
- болгаркой (с алмазным диском по камню/бетону)



Внимание! Резка и сверление материала должны осуществляться в сухом, хорошо проветриваемом помещении. Обязательно удалите пыль после резки с лицевой стороны доски с помощью мягкой тряпки из микрофибры.

Ножовка

такой метод распиловки требует определенных усилий и рекомендуется применять для небольшого количества резов. Вам потребуется ножовка с закаленными зубьями. Доска располагается лицевой стороной вверх.

Циркулярная пила/болгарка

При работе циркулярной пилой используйте диски по фиброцементу марки **Leitz** или **Bosch**. При работе болгаркой используйте диски по камню/бетону. Доска располагается лицевой стороной вверх

Электролобзик

Используйте пилку по фиброцементу **Bosch T141HM**.

Доска располагается лицевой стороной вниз

Не забудьте отключить функцию маятника

Монтаж на саморезы

(рекомендуется)

Для крепления фиброцементного сайдинга CEDRAL (КЕДРАЛ) должны использоваться гвозди или саморезы из нержавеющей стали или стали с гальваническим покрытием в целях предотвращения подтеков ржавчины на поверхности досок от крепежных элементов.

Компания Этекс рекомендует использовать для монтажа фирменные саморезы. Они отвечают всем необходимым требованиям:

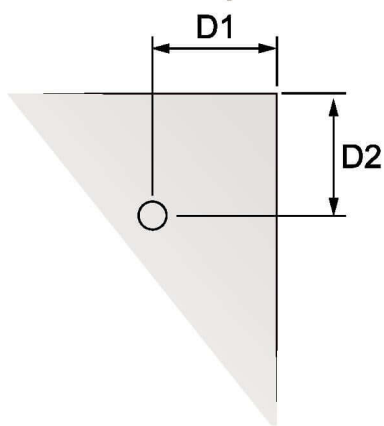
- выполнены из нержавеющей стали
- имеют самозенкующую головку и сверло

Саморезы могут применяться без предварительного сверления отверстий в фиброцементной доске.

Краевые отступы

D1 20 мм

D2 20 мм



Монтаж на металлическую подсистему

Крепление фиброцементного сайдинга CEDRAL (КЕДРАЛ) и CEDRAL click (КЕДРАЛ клик) так же возможно и на металлическую подсистему.

Толщина металлической подсистемы должна быть не менее 1.5 мм. Шаг подсистемы 600 мм. по центрам.

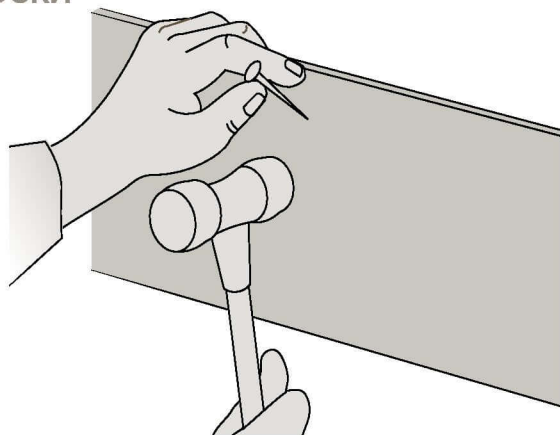
Крепление фиброцементного сайдинга на профили для гипсокартона запрещено! Используйте специально предназначенную металлическую подсистему для вентилируемых фасадов.

Монтаж фиброцементного сайдинга CEDRAL (КЕДРАЛ) осуществляется на оцинкованные саморезы по металлу.

Монтаж фиброцементного сайдинга CEDRAL click (КЕДРАЛ клик) осуществляется на кляймер + заклепка.

Монтаж на гвозди

При монтаже на гвозди предварительное сверление не требуется в случае если отступ от края доски 50 мм или более. В случае если расстояние от края доски менее 50мм., требуется предварительное сверление. Диаметр сверла не менее 3 мм. Вы можете использовать обычные сверла по дереву, но они будут нуждаться в постоянной заточке. Гвозди должны быть изготовлены из нержавеющей стали, минимальный размер 2,8 мм. x 45 мм., шляпка 7-10 мм.



Замена фиброцементных досок CEDRAL click на фасаде

Заменить поврежденные фиброцементные доски CEDRAL click (КЕДРАЛ клик) на фасаде не составит особого труда. Для этого на смонтированной - поврежденной доске, по теневой линии делается распил болгаркой. Затем сломанная доска вынимается. Берется новая доска, верхний паз которой необходимо подрезать или стесать (4 мм). Затем, новая доска устанавливается в кляймеры.

