

# ИНСТРУКЦИЯ ПО МОНТАЖУ

Введение  
Монтаж подсистемы  
Монтаж вентиляционного  
перфорированного  
профиля  
Монтаж угловых профилей  
Монтаж фиброцементного  
сайдинга

СЕДРАЛ сiick, ИНСТРУКЦИЯ ПО МОНТАЖУ







## 5 простых шагов по монтажу

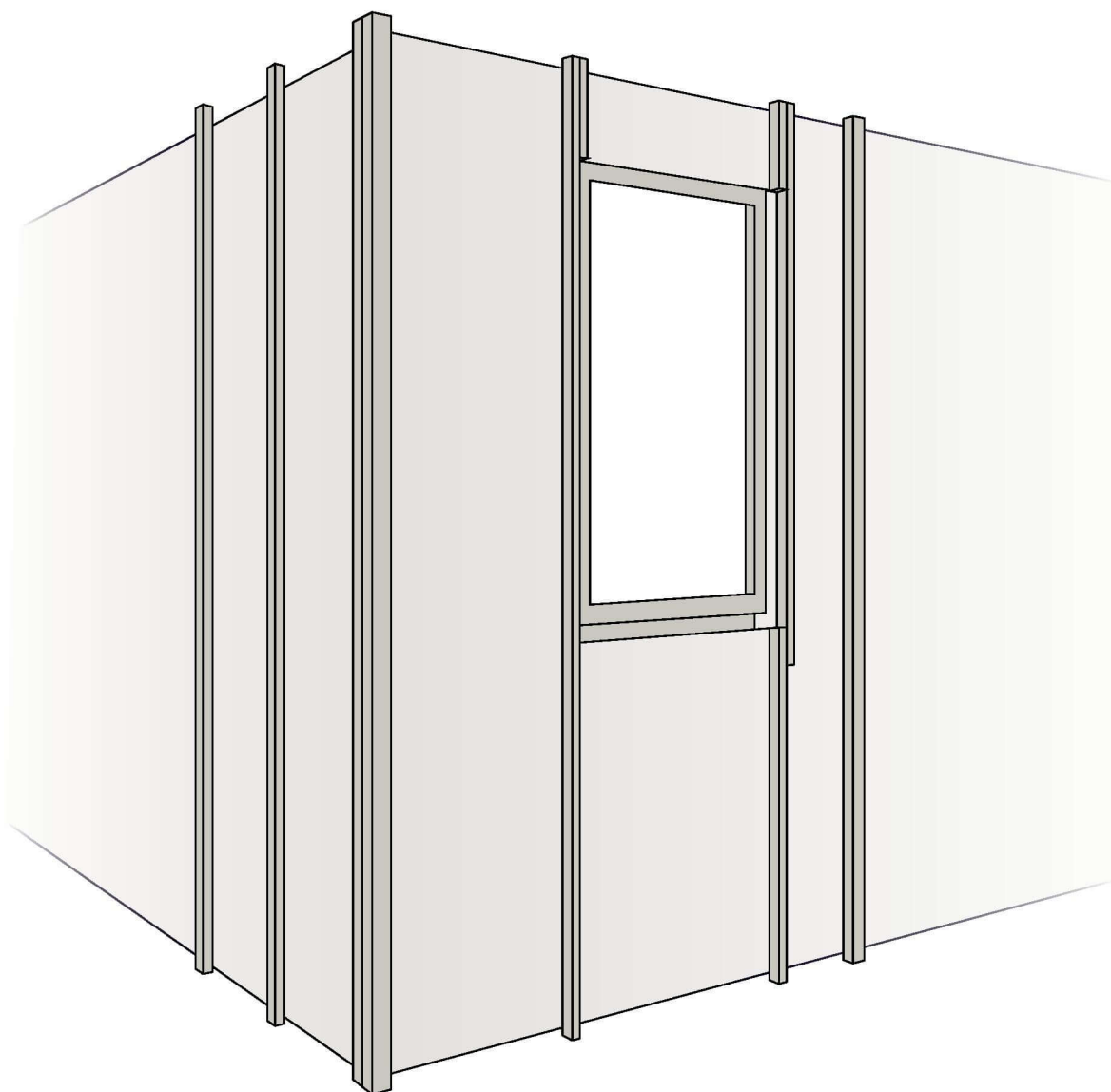
1. Монтаж подсистемы
2. Монтаж перфорированного вентиляционного профиля
3. Монтаж доборных элементов и стартового профиля
4. Нарезка и монтаж фиброцементного сайдинга
5. Завершение монтажа

## Расположение и монтаж вертикальных направляющих

Монтаж фиброцементного сайдинга может осуществляться как на деревянную так и на металлическую подсистему. Для монтажа сайдинга на деревянную подсистему используются кляймер + саморезы по дереву, а для монтажа на металл кляймер + вытяжная заклепка. Шаг крепления вертикальных направляющих не должен превышать 600 мм по центрам. В районах с большими ветровыми нагрузками шаг крепления вертикальных направляющих может быть менее 600 мм по центрам.

Угловые бруски - 100 x 20 мм

Промежуточные бруски - 70 x 20 мм



### ВАЖНО!

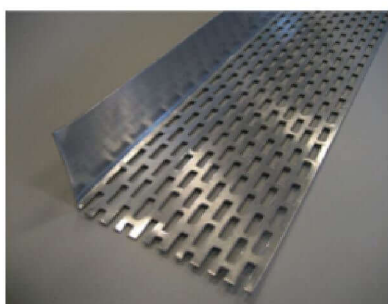
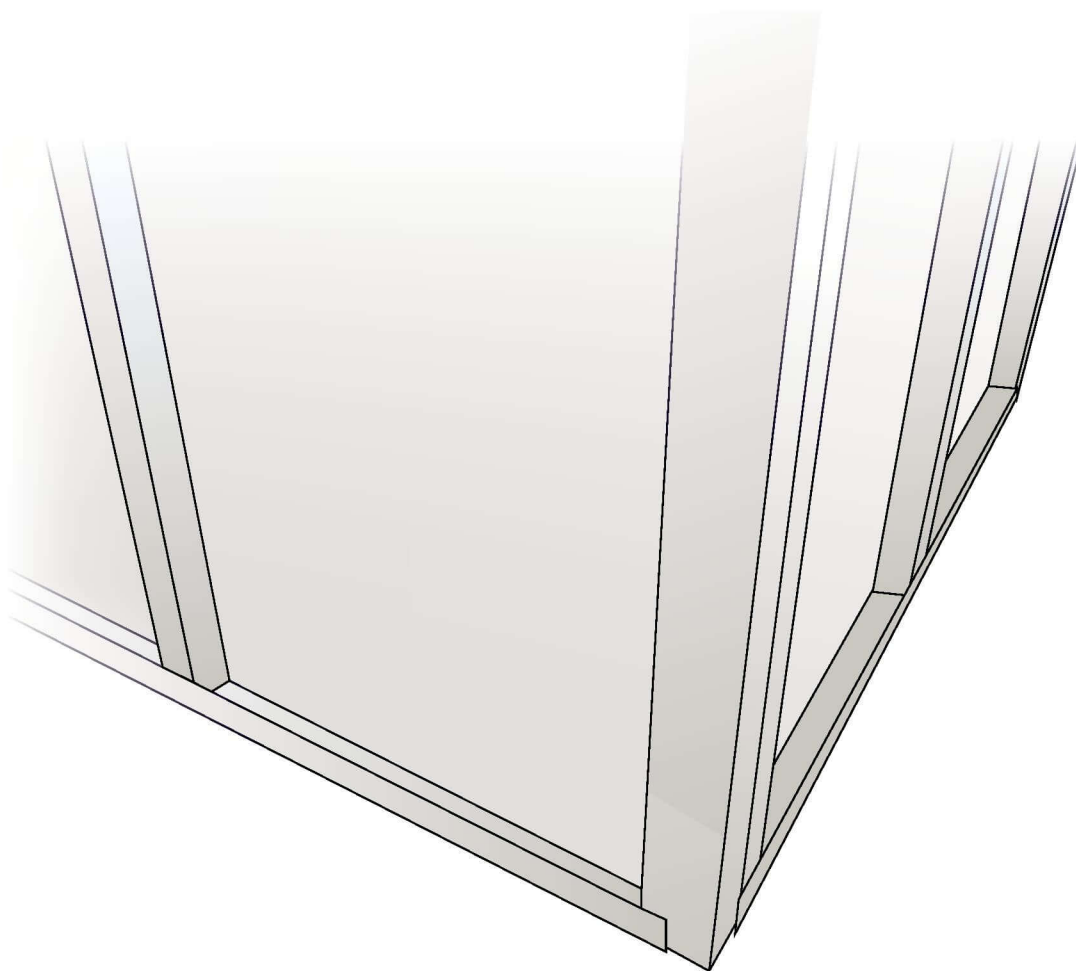
При монтаже фиброцементного сайдинга обязательным условием является вентиляционный зазор. Минимальный отступ от задней стенки фиброцементного сайдинга до стены дома или утеплителя должен быть не менее 20 мм.

## Монтаж перфорированного вентиляционного профиля

Перфорированный вентиляционный профиль монтируется по периметру здания на вертикальные направляющие в нижней части фасада, над окнами и дверьми.

Предназначение данного профиля - предотвращение попадания мелких грызунов и птиц в подсистему.

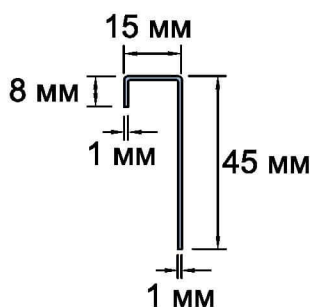
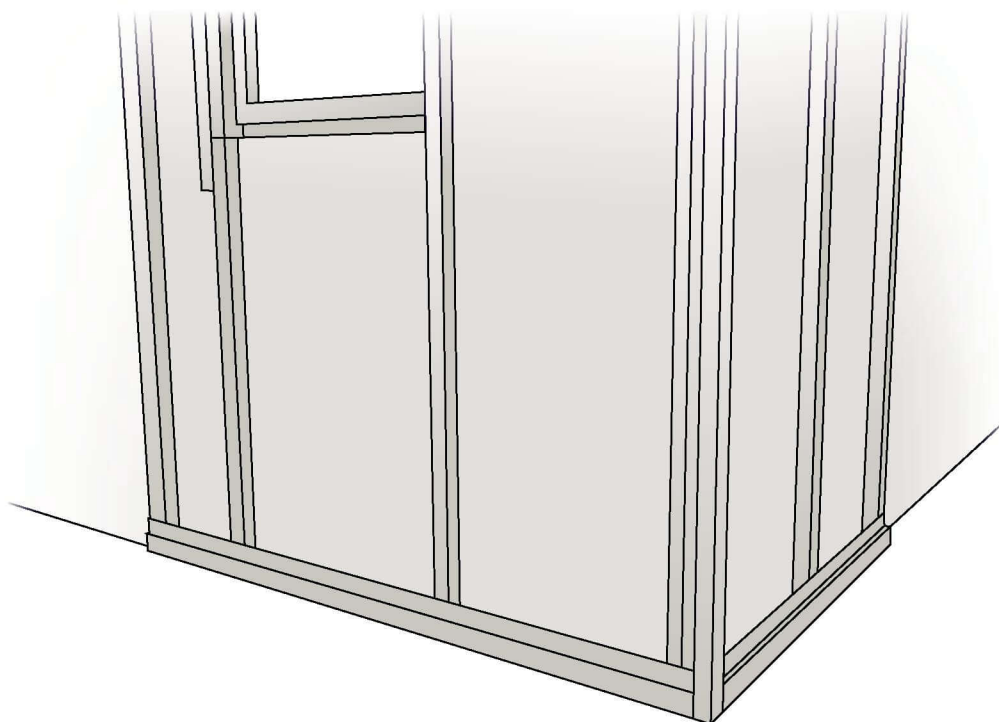
Профиль доступен с глубиной 40 мм, 50 мм, 70 мм и 100 мм.



Перфорированный  
вентиляционный профиль

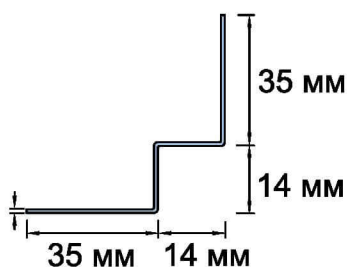


## Монтаж вертикальных профилей



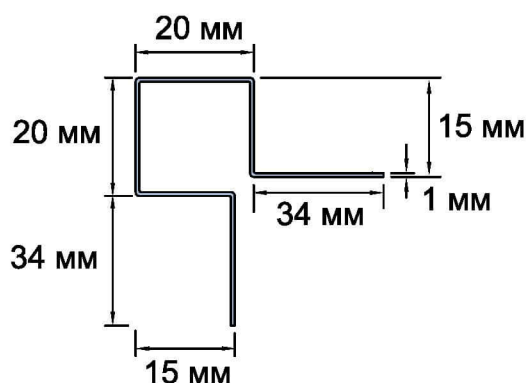
### Соединительный профиль

Используется при комбинации материалов на фасаде. Для маскировки линии реза. При примыкании доски к окну. Длина профиля 3000 мм.



### Профиль внутреннего угла

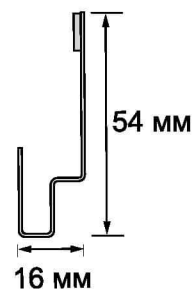
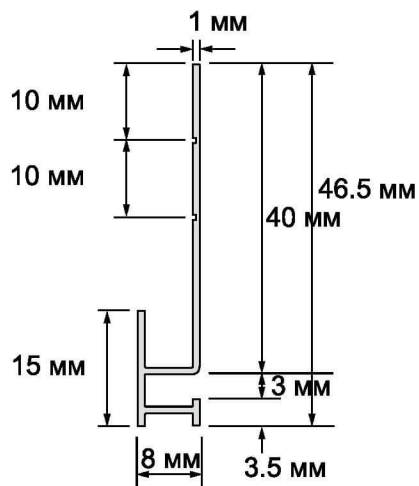
Используется при декорировании внутренних углов. Длина профиля 3000 мм.



### Внешний угловой профиль

Используется при декорировании внешних углов. Длина профиля 3000 мм.

## Монтаж вертикальных профилей



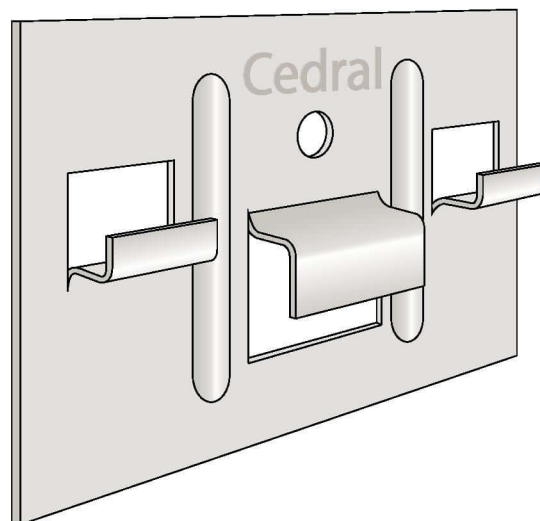
**Стартовый профиль**  
 Монтируется на подсистему по периметру строения. Предназначен для установки первой доски. Длина 3050 мм.

**Оконный профиль**  
 Монтируется на подсистему над окном или дверью. Длина профиля составляет 3000 мм.



## Монтаж фиброцементного сайдинга CEDRAL click (КЕДРАЛ клик)

Каждая доска должна быть зафиксирована на каждой направляющей (шаг 600 мм) с помощью кляймера.



Кляймеры и саморезы изготовлены из оцинкованной стали 304 (A2)

Размеры кляймера - 60 x 40 мм. Кляймер имеет крючки для установки фиброцементного сайдинга CEDRAL click (КЕДРАЛ клик).

Размеры саморезов - 3,9 x 30 мм. Шляпка самореза имеет сферическую форму которая не мешает установке доски в кляймер.

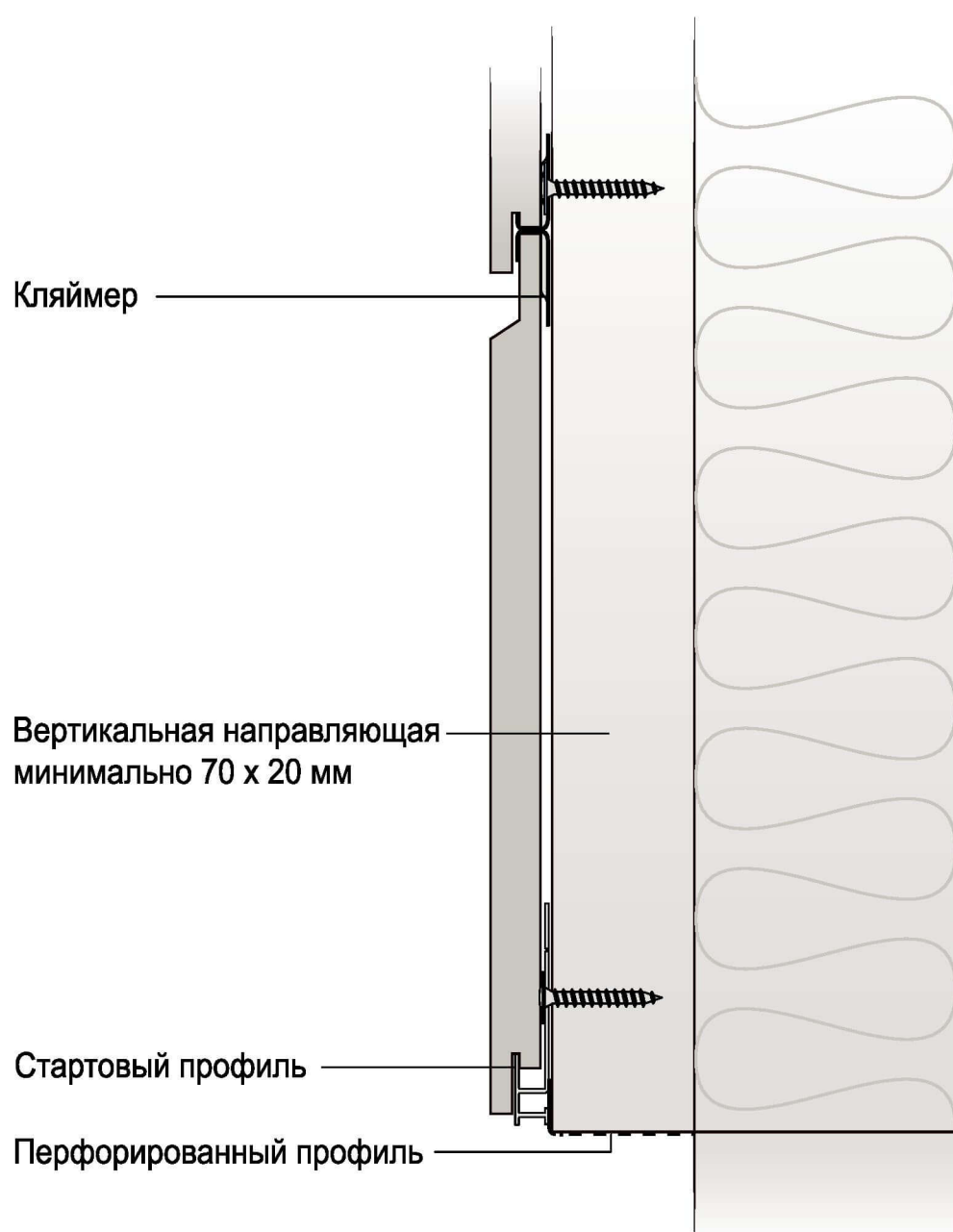




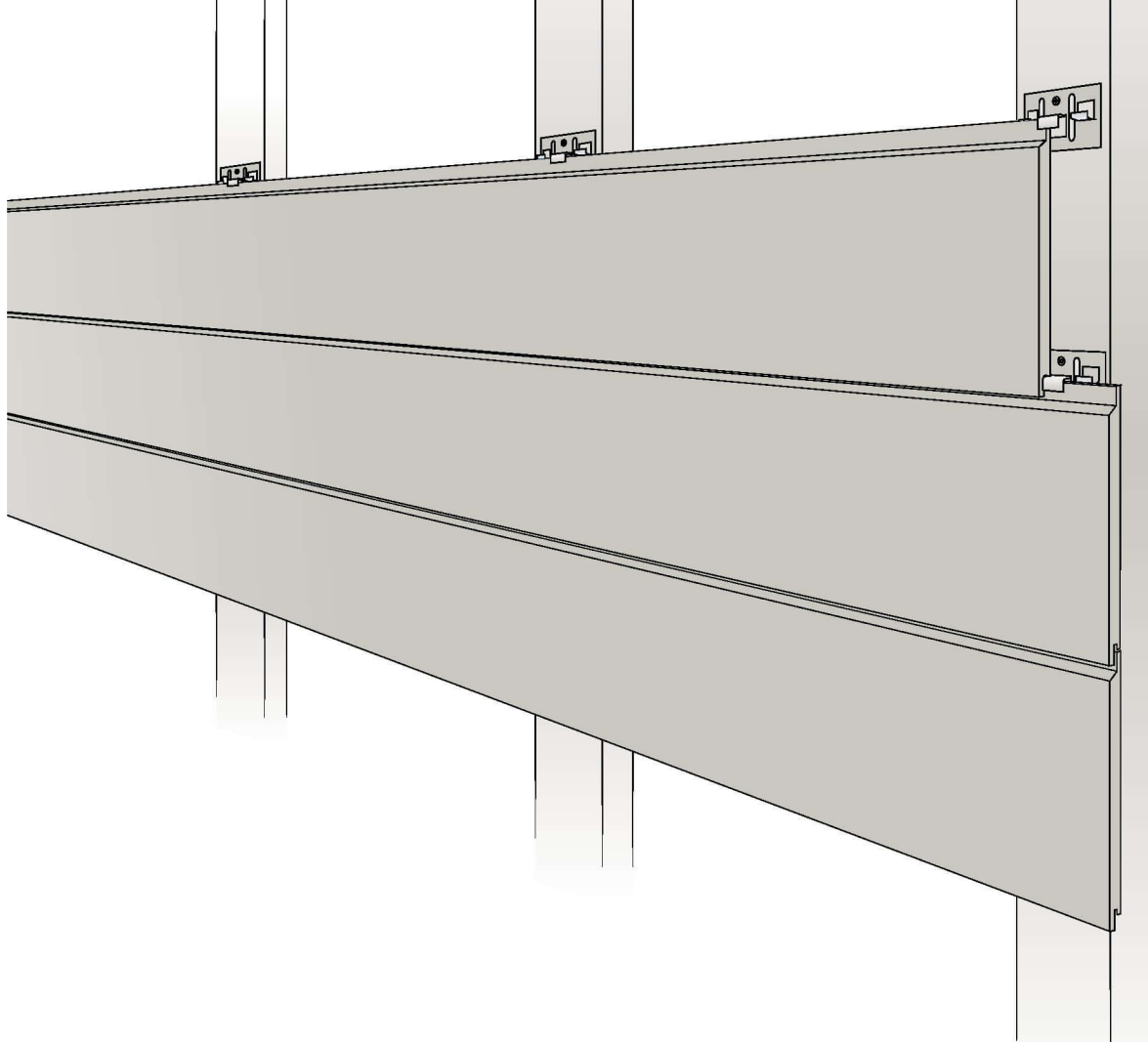
## Начало монтажа фиброцементного сайдинга CEDRAL click (КЕДРАЛ клик)

При монтаже фиброцементного сайдинга важно не забывать про минимальный вентилируемый зазор между стеной здания или утеплителем и задней стенкой фиброцементного сайдинга, зазор должен быть **не менее 20 мм**.

Шаг обрешетки должен быть не более 600 мм по центрам. Обрешетка может быть как деревянная так металлическая, в случае монтажа на деревянную обрешетку, используется кляймер + саморез, если монтаж осуществляется на металлическую подсистему, тогда для монтажа сайдинга используется кляймер + заклепка.

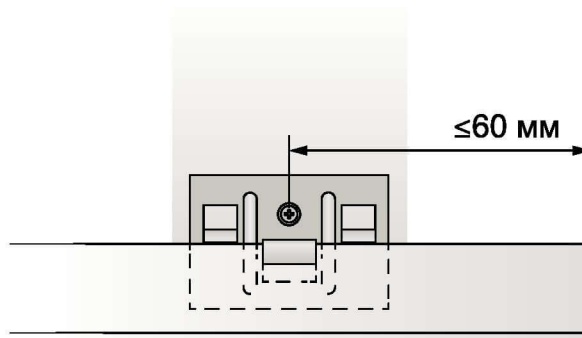
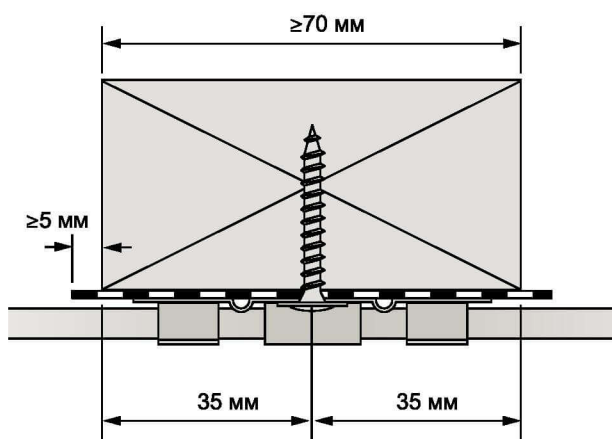






Нижний край первой доски устанавливается в стартовый профиль и проверяется строительным уровнем, если первая доска установлена в уровне - верхний край прижимается к подсистеме кляймером. Далее монтаж осуществляется при помощи кляймеров.

При монтаже на деревянную обрешетку в местах стыка двух досок бруски покрываются ЕПДМ лентой (для предотвращения попадания влаги и последующего гниения бруска), если бруски обработаны защитным составом, то установка ЕПДМ ленты не обязательна.

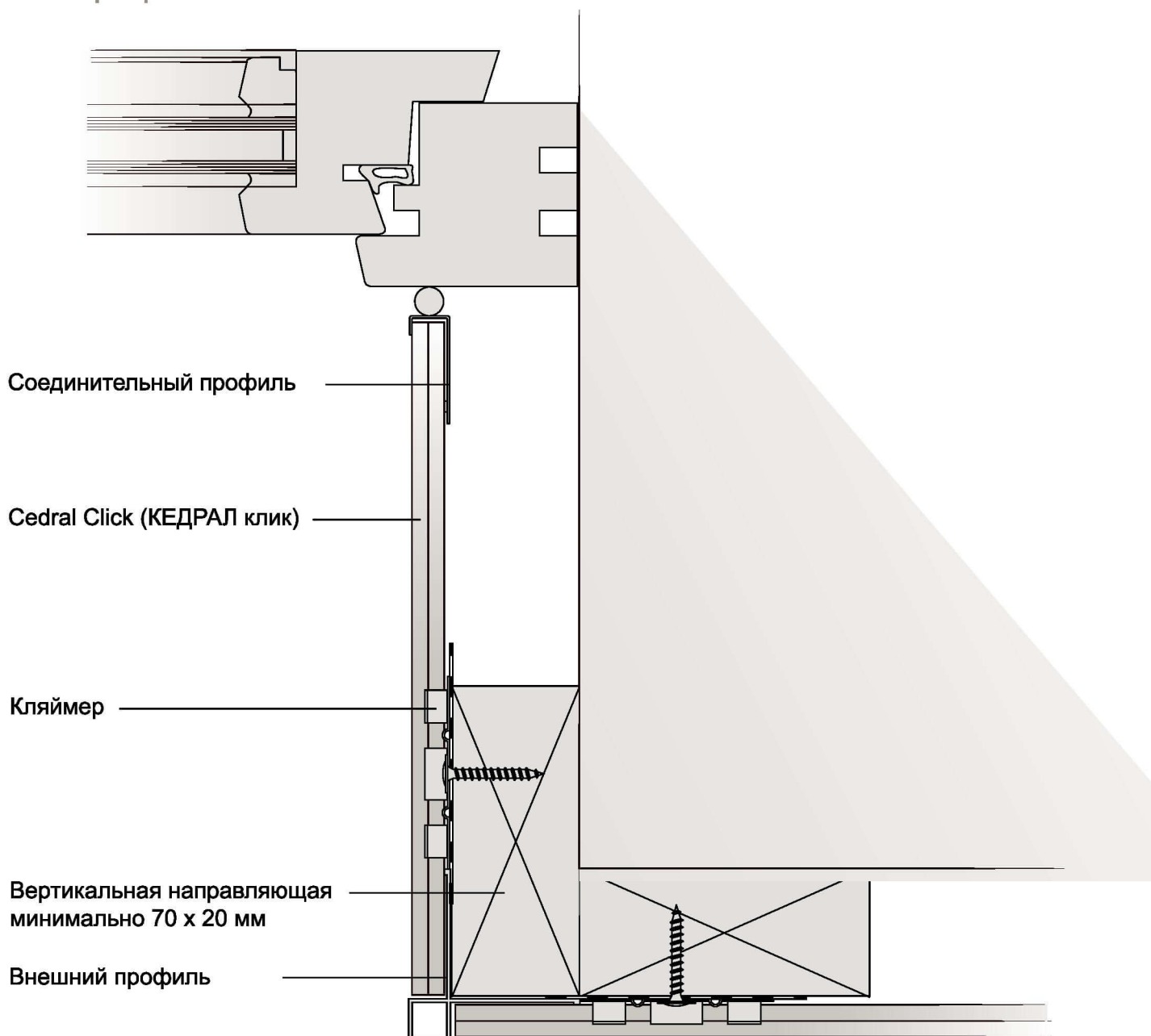


Расстояние от края доски до ближайшей точки крепления не должно быть больше 60 мм.

## Примыкание к окну и внешний профиль

Примыкание доски к окну или двери можно обыграть с помощью соединительного профиля, так же данный профиль поможет скрыть дефекты возникшие в результате распиловки досок (небольшие сколы, не ровный рез).

**Важно!** Для фиброцементного сайдинга CEDRAL click (КЕДРАЛ клик) не существует внешнего асимметричного профиля. Для оформления откосов используется внешний симметричный профиль.

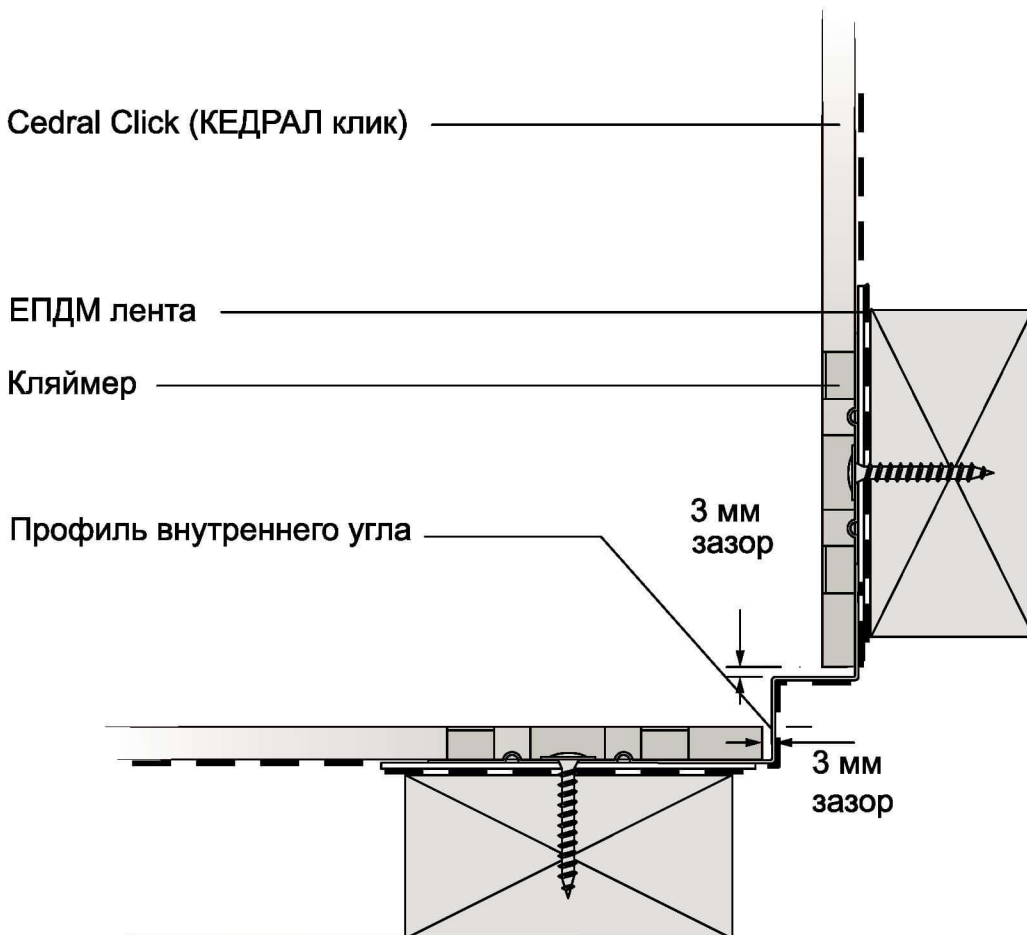




## Профиль внутреннего угла

Для оформления внутреннего угла используйте алюминиевый профиль внутреннего угла окрашенный в цвет материала.

**Важно!** Не забывайте про зазор - 3мм между профилем и краями досок.



## Установка последней доски фиброцементного сайдинга CEDRAL click (КЕДРАЛ клик)

Существует два варианта крепления последней доски фиброцементного сайдинга CEDRAL click (КЕДРАЛ клик):

- Если последняя доска на фасаде не распиливается по ширине и остается с заводскими размерами, то крепление осуществляется с помощью кляймера.
- Если последняя доска на фасаде распилена по длине и в верхней ее части отсутствуют пазы для крепления кляймером, тогда монтаж осуществляется на саморезы с грибовидной шляпкой окрашенной в цвет материала или на саморезы для фиброцементного сайдинга CEDRAL (КЕДРАЛ) с последующей окраской шляпок саморезов.

Вертикальная направляющая  
минимум 70 x 20 мм

